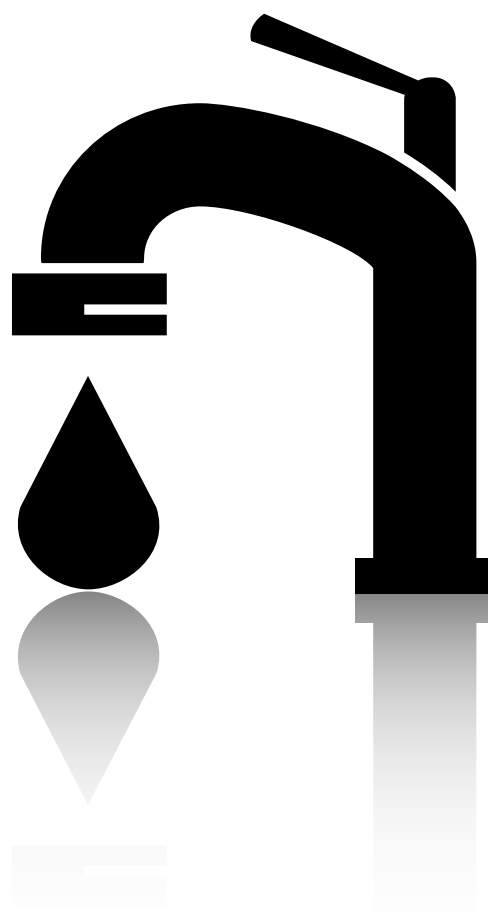


PREPARAZIONE  
STATICA

287 ▶ 316







Esempi di realizzazione

04. PREPARAZIONE STATICA

## Tavoli da lavoro

▶ Altre dimensioni su richiesta con e senza alzatina e ripiano inferiore.



■ Tavolo lavoro ripiano con alzatina



Tavolo lavoro telaio con alzatina



Tavolo lavoro ripiano



Tavolo lavoro telaio

L mm	P mm	H mm
800	600	850
900	600	850
1.000	600	850
1.100	600	850
1.200	600	850
1.300	600	850
1.400	600	850
1.500	600	850
1.600	600	850
1.700	600	850
1.800	600	850
1.900	600	850
2.000	600	850

L mm	P mm	H mm
800	700	850
900	700	850
1.000	700	850
1.100	700	850
1.200	700	850
1.300	700	850
1.400	700	850
1.500	700	850
1.600	700	850
1.700	700	850
1.800	700	850
1.900	700	850
2.000	700	850

## Tavoli armadiati

▶ Altre dimensioni su richiesta con e senza alzatina e con ripiano passante.



■ Tavolo armadio con porte alzatina posteriore



Tavolo armadio aperto alzatina posteriore



Tavolo armadio doppia apertura

L mm	P mm	H mm
1.000	600	850
1.100	600	850
1.200	600	850
1.300	600	850
1.400	600	850
1.500	600	850
1.600	600	850
1.700	600	850
1.800	600	850
1.900	600	850
2.000	600	850

L mm	P mm	H mm
1.000	700	850
1.100	700	850
1.200	700	850
1.300	700	850
1.400	700	850
1.500	700	850
1.600	700	850
1.700	700	850
1.800	700	850
1.900	700	850
2.000	700	850

## Armadi e pensili

► Altre dimensioni su richiesta



■ Armadio neutro con porta/porte battente

■ Armadio con porte scorrevoli

L mm	P mm	H mm
1.000	600	1.800
1.100	600	1.800
1.200	600	1.800
1.300	600	1.800
1.400	600	1.800
1.500	600	1.800
1.600	600	1.800
1.700	600	1.800
1.800	600	1.800
1.900	600	1.800
2.000	600	1.800
1.000	700	1.800
1.100	700	1.800
1.200	700	1.800
1.300	700	1.800
1.400	700	1.800
1.500	700	1.800
1.600	700	1.800
1.700	700	1.800
1.800	700	1.800
1.900	700	1.800
2.000	700	1.800

## Pensili

► Altre dimensioni su richiesta

### Pensili con una porta battente

Costruiti con scocca autoportante e ripiano interno rinforzato regolabile in altezza e staffa per l'installazione a parete. Realizzati in acciaio inox AISI 304 (Cr-Ni 18/10) per garantire la conformità alle norme igieniche.



L mm	P mm	H mm
400	400	660
600	400	660
800	400	660
1.000	400	660
1.200	400	660

### Pensili con porte scorrevoli

Costruiti con scocca autoportante e completi di porte scorrevoli tamburate, ripiano interno rinforzato regolabile in altezza e staffa per l'installazione a parete. A richiesta possono essere dotati di elemento scolapiatti. Realizzati in acciaio inox AISI 304 (Cr-Ni 18/10) per garantire la conformità alle norme igieniche.



1.000	400	660
1.200	400	660
1.400	400	660
1.600	400	660
1.800	400	660
2.000	400	660

### Pensili scolapiatti con porte scorrevoli



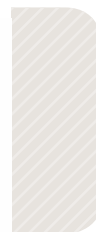
1.000	400	660
1.200	400	660
1.400	400	660
1.600	400	660
1.800	400	660
2.000	400	660

## Lavatoi e lavapentole



› Lavelli su gambe nella profondità 600 mm nelle lunghezze da 600 a 2.100 mm, ad una vasca e due vasche con e senza gocciolatoio, completi di pilette e troppopieni e ripiano inferiore rinforzato. A richiesta possono essere dotati di laterali (dx-sx). Realizzati in acciaio inox AISI 304 (Cr-Ni 18/10) per garantire la conformità alle norme igieniche.

› Altre dimensioni e modelli su richiesta



Descrizione		L mm	P mm	H mm
Lavello su gambe e ripiano ad una vasca		600	600	850
Lavello su gambe e ripiano ad una vasca		700	600	850
Lavello su gambe e ripiano a due vasche		1.200	600	850
Lavello su gambe e ripiano a due vasche		1.300	600	850
Lavello su gambe e ripiano ad una vasca e gocciolatoio a destra		1.200	600	850
Lavello su gambe e ripiano ad una vasca e gocciolatoio a destra		1.300	600	850
Lavello su gambe e ripiano ad una vasca e gocciolatoio a sinistra		1.200	600	850
Lavello su gambe e ripiano ad una vasca e gocciolatoio a sinistra		1.300	600	850
Lavello su gambe e ripiano a due vasche e gocciolatoio a destra		1.400	600	850
Lavello su gambe e ripiano a due vasche e gocciolatoio a destra		1.600	600	850
Lavello su gambe e ripiano a due vasche e gocciolatoio a destra		1.700	600	850
Lavello su gambe e ripiano a due vasche e gocciolatoio a destra		1.800	600	850
Lavello su gambe e ripiano a due vasche e gocciolatoio a sinistra		1.400	600	850
Lavello su gambe e ripiano a due vasche e gocciolatoio a sinistra		1.600	600	850
Lavello su gambe e ripiano a due vasche e gocciolatoio a sinistra		1.700	600	850
Lavello su gambe e ripiano a due vasche e gocciolatoio a sinistra		1.800	600	850
Lavello su gambe e ripiano a due vasche e due gocciolatoi		2.000	600	850
Lavello su gambe e ripiano a due vasche e due gocciolatoi		2.100	600	850

## Lavatoi e lavapentole



› Lavelli su gambe nella profondità 700 mm nelle lunghezze da 600 a 2.500 mm, ad una vasca e due vasche con e senza gocciolatoio, completi di pilette e troppopieni e ripiano inferiore rinforzato.

A richiesta possono essere dotati di alzatine laterali (dx-sx).

Realizzati in acciaio inox AISI 304 (Cr-Ni 18/10) per garantire la conformità alle norme igieniche.

### › Altre dimensioni e modelli su richiesta



L  
mm

P  
mm

H  
mm

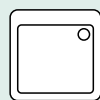
### Descrizione

Lavello su gambe e ripiano ad una vasca

Lavello su gambe e ripiano ad una vasca

Lavello su gambe e ripiano ad una vasca

Lavello su gambe e ripiano ad una vasca



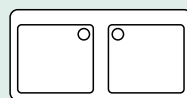
600	700	850
700	700	850
800	700	850
900	700	850

Lavello su gambe e ripiano a due vasche

Lavello su gambe e ripiano a due vasche

Lavello su gambe e ripiano a due vasche

Lavello su gambe e ripiano a due vasche



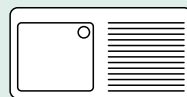
1.200	700	850
1.300	700	850
1.400	700	850
1.500	700	850

Lavello su gambe e ripiano ad una vasca e gocciolatoio a destra

Lavello su gambe e ripiano ad una vasca e gocciolatoio a destra

Lavello su gambe e ripiano ad una vasca e gocciolatoio a destra

Lavello su gambe e ripiano ad una vasca e gocciolatoio a destra



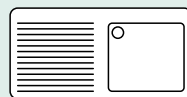
1.200	700	850
1.300	700	850
1.400	700	850
1.500	700	850

Lavello su gambe e ripiano ad una vasca e gocciolatoio a sinistra

Lavello su gambe e ripiano ad una vasca e gocciolatoio a sinistra

Lavello su gambe e ripiano ad una vasca e gocciolatoio a sinistra

Lavello su gambe e ripiano ad una vasca e gocciolatoio a sinistra



1.200	700	850
1.300	700	850
1.400	700	850
1.500	700	850

Lavello su gambe e ripiano a due vasche e gocciolatoio a destra

Lavello su gambe e ripiano a due vasche e gocciolatoio a destra

Lavello su gambe e ripiano a due vasche e gocciolatoio a destra

Lavello su gambe e ripiano a due vasche e gocciolatoio a destra

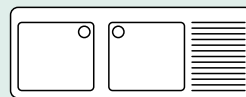
Lavello su gambe e ripiano a due vasche e gocciolatoio a destra

Lavello su gambe e ripiano a due vasche e gocciolatoio a destra

Lavello su gambe e ripiano a due vasche e gocciolatoio a destra

Lavello su gambe e ripiano a due vasche e gocciolatoio a destra

Lavello su gambe e ripiano a due vasche e gocciolatoio a destra



1.400	700	850
1.500	700	850
1.600	700	850
1.700	700	850
1.800	700	850
1.900	700	850
2.000	700	850
2.100	700	850

Lavello su gambe e ripiano a due vasche e gocciolatoio a sinistra

Lavello su gambe e ripiano a due vasche e gocciolatoio a sinistra

Lavello su gambe e ripiano a due vasche e gocciolatoio a sinistra

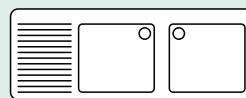
Lavello su gambe e ripiano a due vasche e gocciolatoio a sinistra

Lavello su gambe e ripiano a due vasche e gocciolatoio a sinistra

Lavello su gambe e ripiano a due vasche e gocciolatoio a sinistra

Lavello su gambe e ripiano a due vasche e gocciolatoio a sinistra

Lavello su gambe e ripiano a due vasche e gocciolatoio a sinistra



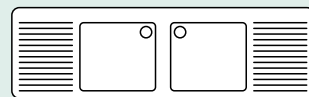
1.400	700	850
1.500	700	850
1.600	700	850
1.700	700	850
1.800	700	850
1.900	700	850
2.000	700	850
2.100	700	850

Lavello su gambe e ripiano a due vasche e due gocciolatoi

Lavello su gambe e ripiano a due vasche e due gocciolatoi

Lavello su gambe e ripiano a due vasche e due gocciolatoi

Lavello su gambe e ripiano a due vasche e due gocciolatoi



2.000	700	850
2.100	700	850
2.400	700	850
2.500	700	850

## → Pareti attrezzate

### » Pulibilità e igienicità

Le apparecchiature alimentate dall'elemento distribuzione centralizzata, si possono allacciare agli attacchi e prese disposte sullo stesso con collegamenti in tubo flessibile.

Questi rendono più semplici, efficaci e frequenti le operazioni di pulizia degli stessi apparecchi e soprattutto delle zone di pavimento sottostanti, completamente libere e agibili per la mancanza di fori, tubazioni e cassette elettriche di derivazione.

### » Installazione

Le tubazioni di acqua calda e fredda, vapore o gas, energia elettrica, che devono alimentare ogni singola apparecchiatura componente un gruppo di cottura, sono premontate all'interno di un elemento "distributore" in acciaio inox 18/10 sollevato dal pavimento e sostenuto da due colonne terminali. Attacchi idraulici e prese elettriche posizionati nella zona inferiore dell'elemento, consentono una facile ed immediata connessione delle singole apparecchiature





→ Tavoli attrezzati a piano unico



» Lavorazioni speciali realizzate su misura in base alle specifiche esigenze del cliente



Lavorazioni speciali

04. PREPARAZIONE STATICA

295



### »» Terminale di testa

Terminale di testa ad un'isola di preparazione organizzato con mensole di servizio, piano, cassetti, vani a giorno igiene ed alloggiamento ceppo.



### »» Tavolo attrezzato

Tavolo attrezzato con piano unico ad integrazione di lavaggio, preparazione cottura dotato di vani a battente e cassettiera statici e refrigerati.



### »» Lavorazioni speciali realizzate su misura in base alle specifiche esigenze del cliente



### »» Tavoli per impiattare

Tavoli per allestimento piatto composti da piano unico con schiena centrale attrezzata, elementi neutri e refrigerati e ponte per inserimento tramogge o pattumiere.



### » Area Pasticceria

Tavolo attrezzato con alloggiamento ergonomico per impastatrice planetaria.

### » Zona lavaggio

Realizzata interamente a sbalzo con prelavaggio e supporto rulliera di avanzamento carrelli.



## » Realizzazione mobili in acciaio nelle modalità IGIENE ( h1, h2, h3 )

Il profilo e la modalità costruttiva di un mobile sono i presupposti, insieme al materiale utilizzato, della sua pulibilità e quindi del livello di igienicità raggiungibile.

Gli angoli retti, le fughe, gli interstizi, le sovrapposizioni complicano o rendono estremamente difficili le operazioni di pulizia creando ricettacoli pericolosi e potenziali generatori di proliferazione batterica.

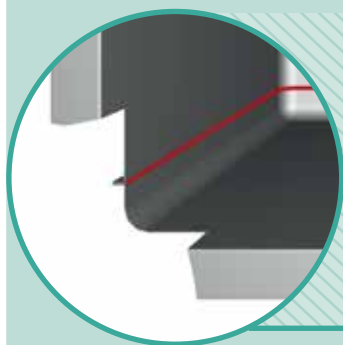
Le arrotondature e le raggiature vengono incontro a questo frequente inconveniente dando delle risposte specifiche in determinate classi di soluzione del problema.

E' naturale che tutto ciò si allontana sensibilmente dalla modalità costruttiva e di costo dei mobili standard ma conferisce una caratteristica sempre più ricercata nell'ambiente cucina: evitare ogni potenziale rischio di proliferazione.



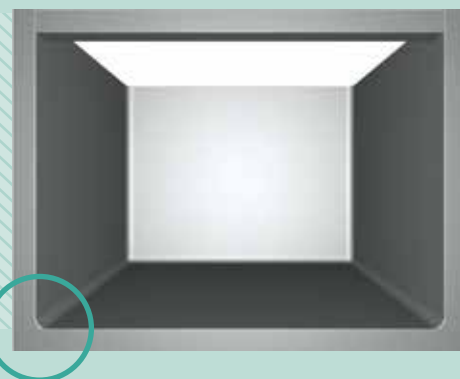
### Mobile tradizionale

La struttura del mobile è composta da elementi distinti: base, fianchi, cielo e schiena tutti assieme con la presenza di fughe ricettacolo negli 8 lati di giunzione.



### H1

La base è realizzata a "vassoio" sotto raggiato (Come H2) ed i fianchi a schiena sono riportati. Si forma così una "fuga" ricettacolo a circa 30-40 mm sopra la base.

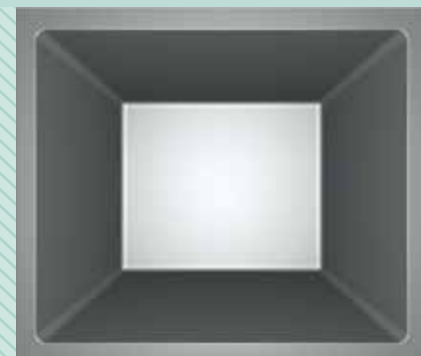


### H2

Il raccordo tra la base, i fianchi e la schiena viene realizzato con raggiatura con  $R \geq 10$  mm. Mentre la parte superiore (cielo oppure frontalino nel caso dei sotto lavelli) è come nei mobili std.

### H3

Il vano del mobile è completamente "vascato" e quindi i raccordi base-fianchi + base-schiena + cielo-fianchi + cielo-schiena sono raggiati con  $R \geq 10$  mm.





Base porta battente con ripiano



Base a giorno con guide per Gn



Cassettiera neutra tre cassetti

Base sotto-lavello porte scorrevoli



## »» Sistemi ed impianti per il drenaggio dei liquidi in cucine e laboratori alimentari: pilette, chiusini, canaline, grigliati e vasche a pavimento.

Tutti i sistemi specifici inerenti il drenaggio delle acque o di altri liquidi, integralmente realizzati in acciaio inox AISI 304 o AISI 316 ed adattabili a qualunque tipo di pavimentazione, è rivolta alle industrie nel settore della ristorazione collettiva, alimentare, centri di cottura e di preparazione pasti.

Essa rappresenta la giusta soluzione per stabilimenti all'interno dei quali si effettuino lavorazioni alimentari quali: cucine di ristoranti, caseifici, cantine, laboratori, macelli, comunità o pescherie. Tali sistemi possono inoltre essere utilizzati su pavimenti di bagni igienici, docce, ospedali, spogliatoi, comunità ed enti.

Per la realizzazione dei vostri progetti ed impianti, dimensioni di ingombro, diametri ed altezze dei tubi, possono essere fornite a misura su richiesta.

&gt;1

### PILETTE A PAVIMENTO

Pilette a pavimento in varie dimensioni e con le opzioni a scarico verticale ed orizzontale, tale soluzione è particolarmente indicata per il drenaggio di grandi quantità di liquidi e nel deflusso delle acque durante le operazioni di pulizia e lavaggio degli ambienti. Godono, inoltre, di una buona ispezionabilità e semplicità di accesso per eventuali interventi di ripulitura da detriti o rifiuti.

Sono dotate di:

- Grigliato inox pressato e brillantato a maglia quadra.
- Sifone blocca odori.
- Cestello filtro blocca rifiuti amovibile.
- Zanche di fissaggio al pavimento.

### ESECUZIONI SPECIALI A RICHIESTA



&gt;2

### CHIUSINI

Adatti a qualsiasi soluzione di drenaggio e costruiti con materiali ad elevato grado di inossidabilità, sono estremamente indicati in ambienti di passaggio di carrelli per la movimentazione di stoviglie e piatti. Esteticamente buona l'integrazione in ambiente cucina e preparazione pasti. I diversi modelli disponibili possiedono caratteristiche quali:

- Copertura in piastra.
- Sifone e non.
- Doppio sifone.
- Tenuta ermetica.
- Cestello recupero scarti.

Oltre la vasta gamma di modelli standard ciascun pezzo può, inoltre, essere adattato sulla base delle specifiche esigenze del Cliente.



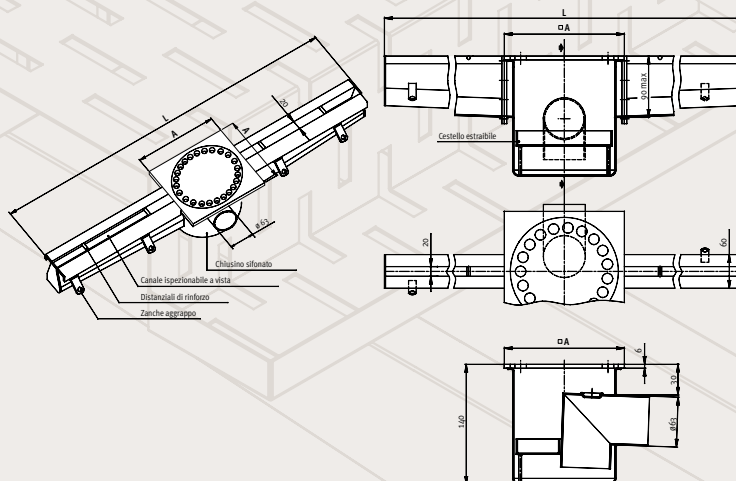
&gt;3

**CANALINE A FESSURA**

Costruite interamente in acciaio inox AISI 304 o AISI 316 (a richiesta), con pendenza incorporata, possono avere la superficie a fessura standard da 20 mm (10 mm a richiesta).

Complete di chiusini e flangiature, possono raggiungere qualsiasi lunghezza e forma per essere adattate a qualunque esigenza di installazione ed impianto. L'utilizzo è consigliato in ambienti dove la movimentazione avviene con carrelli o su supporti a ruote.

Esteticamente buona, a livello visivo, l'integrazione nel luogo di posa.



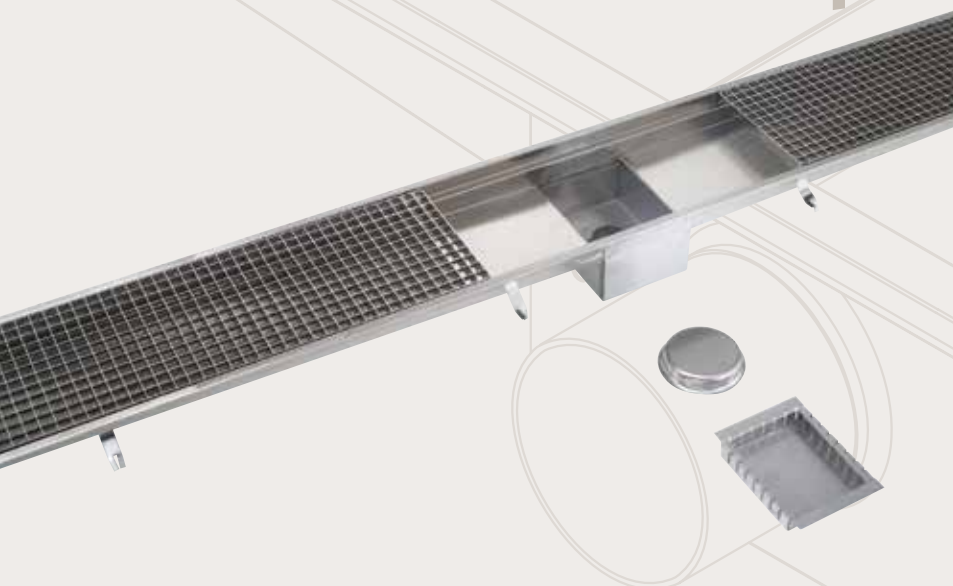
&gt;4

**CANALI GRIGLIATI E VASCHE A PAVIMENTO**

Vasche a pavimento in diverse profondità e lunghezza, hanno il vantaggio di essere facilmente ispezionabili e pulibili, inoltre, possiedono una grande capacità di drenaggio delle acque.

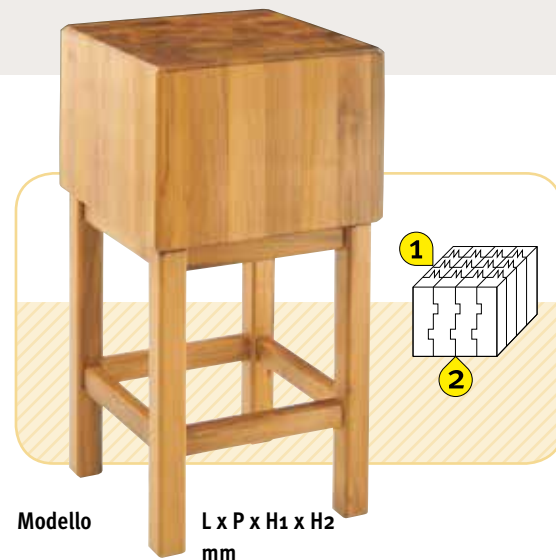
Posizione pozzetto di raccolta centrale o laterale, scarico verticale oppure orizzontale, con posizionamento verso la parte anteriore, laterale o posteriore.

Dotate di canali di raccordo al pozzetto opportunamente inclinati, grigliati inox pressati e brillantati a maglia quadra, sifone blocca odori, cestello filtro blocca rifiuti amovibile, zanche di fissaggio al pavimento.

**ESECUZIONI SPECIALI A RICHIESTA**

## → Ceppi in legno con piedistallo

› Realizzati esclusivamente in legno d'acacia scelto e opportunamente stagionato. Una speciale lavorazione a "dentatura" (1) e a "maschio e femmina" (2) consente una costruzione del blocco senza l'uso di bulloni a tiranti non igienici. Sono utilizzabili su ambedue le superfici senza alcuna vibrazione nel taglio.



Codice Descrizione

Modello L x P x H1 x H2 mm

SP1173535	Ceppo in legno con piedistallo
SP1174040	Ceppo in legno con piedistallo
SP1174545	Ceppo in legno con piedistallo
SP1175040	Ceppo in legno con piedistallo
SP1175050	Ceppo in legno con piedistallo
SP1176040	Ceppo in legno con piedistallo
SP1176050	Ceppo in legno con piedistallo
SP1176060	Ceppo in legno con piedistallo
SP1177040	Ceppo in legno con piedistallo
SP1177050	Ceppo in legno con piedistallo



SPESSORE 17	350 x 350 x 170 x 900
SPESSORE 17	400 x 400 x 170 x 900
SPESSORE 17	450 x 450 x 170 x 900
SPESSORE 17	500 x 400 x 170 x 900
SPESSORE 17	500 x 500 x 170 x 900
SPESSORE 17	600 x 400 x 170 x 900
SPESSORE 17	600 x 500 x 170 x 900
SPESSORE 17	600 x 600 x 170 x 900
SPESSORE 17	700 x 400 x 170 x 900
SPESSORE 17	700 x 500 x 170 x 900

SP1253535	Ceppo in legno con piedistallo
SP1254040	Ceppo in legno con piedistallo
SP1254545	Ceppo in legno con piedistallo
SP1255040	Ceppo in legno con piedistallo
SP1255050	Ceppo in legno con piedistallo
SP1256040	Ceppo in legno con piedistallo
SP1256050	Ceppo in legno con piedistallo
SP1256060	Ceppo in legno con piedistallo
SP1257040	Ceppo in legno con piedistallo
SP1257050	Ceppo in legno con piedistallo
SP1257060	Ceppo in legno con piedistallo
SP1257070	Ceppo in legno con piedistallo
SP1258040	Ceppo in legno con piedistallo
SP1258050	Ceppo in legno con piedistallo
SP1258060	Ceppo in legno con piedistallo



SPESSORE 25	350 x 350 x 250 x 900
SPESSORE 25	400 x 400 x 250 x 900
SPESSORE 25	450 x 450 x 250 x 900
SPESSORE 25	500 x 400 x 250 x 900
SPESSORE 25	500 x 500 x 250 x 900
SPESSORE 25	600 x 400 x 250 x 900
SPESSORE 25	600 x 500 x 250 x 900
SPESSORE 25	600 x 600 x 250 x 900
SPESSORE 25	700 x 400 x 250 x 900
SPESSORE 25	700 x 500 x 250 x 900
SPESSORE 25	700 x 600 x 250 x 900
SPESSORE 25	700 x 700 x 250 x 900
SPESSORE 25	800 x 400 x 250 x 900
SPESSORE 25	800 x 500 x 250 x 900
SPESSORE 25	800 x 600 x 250 x 900

SP1354545	Ceppo in legno con piedistallo
SP1355040	Ceppo in legno con piedistallo
SP1355050	Ceppo in legno con piedistallo
SP1356040	Ceppo in legno con piedistallo
SP1356050	Ceppo in legno con piedistallo
SP1356060	Ceppo in legno con piedistallo
SP1357040	Ceppo in legno con piedistallo
SP1357050	Ceppo in legno con piedistallo
SP1357060	Ceppo in legno con piedistallo
SP1357070	Ceppo in legno con piedistallo
SP1358040	Ceppo in legno con piedistallo
SP1358050	Ceppo in legno con piedistallo
SP1358060	Ceppo in legno con piedistallo
SP1358070	Ceppo in legno con piedistallo
SP1358080	Ceppo in legno con piedistallo
SP1359070	Ceppo in legno con piedistallo
SP13510050	Ceppo in legno con piedistallo
SP13510060	Ceppo in legno con piedistallo
SP13510070	Ceppo in legno con piedistallo

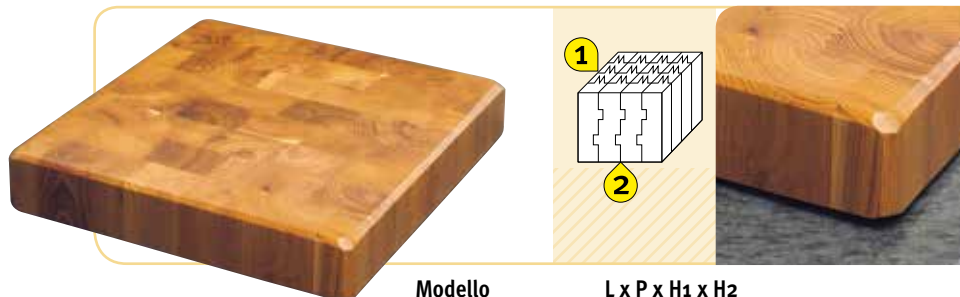


SPESSORE 35	450 x 450 x 350 x 900
SPESSORE 35	500 x 400 x 350 x 900
SPESSORE 35	500 x 500 x 350 x 900
SPESSORE 35	600 x 400 x 350 x 900
SPESSORE 35	600 x 500 x 350 x 900
SPESSORE 35	600 x 600 x 350 x 900
SPESSORE 35	700 x 400 x 350 x 900
SPESSORE 35	700 x 500 x 350 x 900
SPESSORE 35	700 x 600 x 350 x 900
SPESSORE 35	700 x 700 x 350 x 900
SPESSORE 35	800 x 400 x 350 x 900
SPESSORE 35	800 x 500 x 350 x 900
SPESSORE 35	800 x 600 x 350 x 900
SPESSORE 35	800 x 700 x 350 x 900
SPESSORE 35	800 x 800 x 350 x 900
SPESSORE 35	900 x 700 x 350 x 900
SPESSORE 35	1.000 x 500 x 350 x 900
SPESSORE 35	1.000 x 600 x 350 x 900
SPESSORE 35	1.000 x 700 x 350 x 900



## → Taglieri in legno

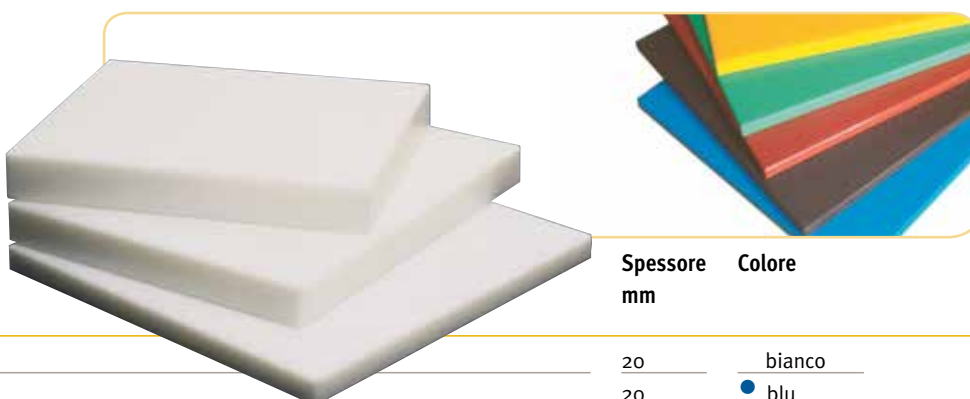
› Realizzati esclusivamente in legno d'acacia scelto e opportunamente stagionato. Una speciale lavorazione a "dentatura" (1) e a "maschio e femmina" (2) consente una costruzione del blocco senza l'uso di bulloni a tiranti non igienici. Sono utilizzabili su ambedue le superfici senza alcuna vibrazione nel taglio.



Codice	Descrizione	Modello	L x P x H1 x H2 mm
SP705030	Tagliere in legno	SPESSORE 7	500 x 300 x 70
SP705040	Tagliere in legno	SPESSORE 7	500 x 400 x 70
SP706030	Tagliere in legno	SPESSORE 7	600 x 300 x 70
SP706040	Tagliere in legno	SPESSORE 7	600 x 400 x 70
SP707030	Tagliere in legno	SPESSORE 7	700 x 300 x 70
SP707040	Tagliere in legno	SPESSORE 7	700 x 400 x 70
SP708040	Tagliere in legno	SPESSORE 7	800 x 400 x 70
SP1205040	Tagliere in legno	SPESSORE 12	500 x 400 x 120
SP1206040	Tagliere in legno	SPESSORE 12	600 x 400 x 120
SP1207040	Tagliere in legno	SPESSORE 12	700 x 400 x 120
SP1208040	Tagliere in legno	SPESSORE 12	800 x 400 x 120

## → Taglieri in polietilene taglio a misura

› Realizzati in polietilene ad alto peso molecolare con densità 500.000, alta resistenza agli urti e basso coefficiente d'attrito. Ai sensi di Legge è consentito il loro utilizzo per la lavorazione di prodotti alimentari.



Codice	Descrizione	Spessore mm	Colore
SP220	Piano polietilene taglio su misura	20	bianco
SP220CB	Piano polietilene taglio su misura	20	blu
SP220CG	Piano polietilene taglio su misura	20	giallo
SP220CR	Piano polietilene taglio su misura	20	rosso
SP220CV	Piano polietilene taglio su misura	20	verde
SP225	Piano polietilene taglio su misura	25	bianco
SP230	Piano polietilene taglio su misura	30	bianco
SP240	Piano polietilene taglio su misura	40	bianco
SP250	Piano polietilene taglio su misura	50	bianco

## → Raschietto in polietilene

› Utensile per la rimozione dello strato superficiale del piano di lavoro in polietilene e per il mantenimento dell'ottimale livello igienico della superficie con la minima usura della stessa. La dimensione e l'ergonomia del manico consente l'inclinazione ottimale per il taglio, la lama deve rimanere nella parte posteriore dell'utensile che deve essere usato in senso longitudinale con entrambe le mani. Con l'ausilio di un cacciavite a stella si può girare la lama per usufruirne il secondo taglio.

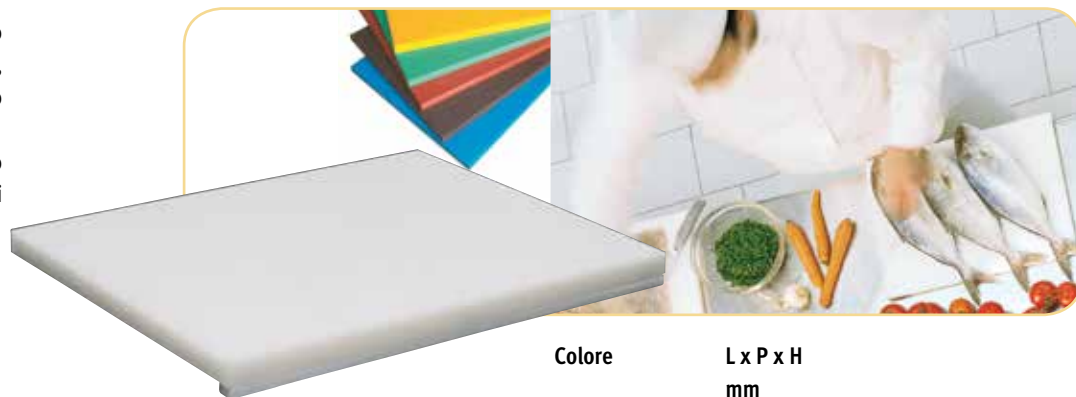


Codice	Descrizione	L x P x H mm
SPRSP01	Raschietto in polietilene	170 x 60 x 90

## Taglieri in polietilene con fermo

› Realizzati in polietilene ad alto peso molecolare con densità 500.000, alta resistenza agli urti e basso coefficiente d'attrito.

Ai sensi di Legge è consentito il loro utilizzo per la lavorazione di prodotti alimentari.



Codice	Descrizione	Colore	L x P x H mm
SP2605030	Tagliere in polietilene con fermo	bianco	500 x 300 x 25
SP2605040	Tagliere in polietilene con fermo	bianco	500 x 400 x 25
SP2606030	Tagliere in polietilene con fermo	bianco	600 x 300 x 25
SP2606040	Tagliere in polietilene con fermo	bianco	600 x 400 x 25
SP2607030	Tagliere in polietilene con fermo	bianco	700 x 300 x 25
SP2607040	Tagliere in polietilene con fermo	bianco	700 x 400 x 25
SP2608040	Tagliere in polietilene con fermo	bianco	800 x 400 x 25
SP260CFG5040	Tagliere in polietilene con fermo colorati		500 x 400 x 20
SP260CFG6040	Tagliere in polietilene con fermo colorati		600 x 400 x 20
SP260CFG7030	Tagliere in polietilene con fermo colorati		700 x 300 x 20
SP260CFR7040	Tagliere in polietilene con fermo colorati		700 x 400 x 20
SP260CFB8040	Tagliere in polietilene con fermo colorati		800 x 400 x 20


## Copriceppi in polietilene

› Realizzati in polietilene ad alto peso molecolare con densità 500.000, alta resistenza agli urti e basso coefficiente d'attrito. Ai sensi di Legge è consentito il loro utilizzo per la lavorazione di prodotti alimentari.



Codice	Descrizione	L x P x H mm
SP2703535	Copriceppo polietilene	350 x 350 x 25
SP2704040	Copriceppo polietilene	400 x 400 x 25
SP2704545	Copriceppo polietilene	450 x 450 x 25
SP2705040	Copriceppo polietilene	500 x 400 x 25
SP2705050	Copriceppo polietilene	500 x 500 x 25
SP2706040	Copriceppo polietilene	600 x 400 x 25
SP2706050	Copriceppo polietilene	600 x 500 x 25
SP2706060	Copriceppo polietilene	600 x 600 x 25
SP2707040	Copriceppo polietilene	700 x 400 x 25
SP2707050	Copriceppo polietilene	700 x 500 x 25
SP2707060	Copriceppo polietilene	700 x 600 x 25
SP2707070	Copriceppo polietilene	700 x 700 x 25
SP2708040	Copriceppo polietilene	800 x 400 x 25
SP2708050	Copriceppo polietilene	800 x 500 x 25
SP2708060	Copriceppo polietilene	800 x 600 x 25
SP2708070	Copriceppo polietilene	800 x 700 x 25
SP2708080	Copriceppo polietilene	800 x 800 x 25
SP2709070	Copriceppo polietilene	900 x 700 x 25
SP27010050	Copriceppo polietilene	1.000 x 500 x 25
SP27010060	Copriceppo polietilene	1.000 x 600 x 25
SP27010070	Copriceppo polietilene	1.000 x 700 x 25

## → Ceppi in polietilene con piedistallo in acciaio inox

Codice	Descrizione	Modello	L x P x H mm
SP4055050	Ceppo polietilene piedistallo inox		SPESSORE 5 CM 500 x 500 x 50 x 900
SP4056040	Ceppo polietilene piedistallo inox		SPESSORE 5 CM 600 x 400 x 50 x 900
SP4056050	Ceppo polietilene piedistallo inox		SPESSORE 5 CM 600 x 500 x 50 x 900
SP4056060	Ceppo polietilene piedistallo inox		SPESSORE 5 CM 600 x 600 x 50 x 900
SP4057040	Ceppo polietilene piedistallo inox		SPESSORE 5 CM 700 x 400 x 50 x 900
SP4057050	Ceppo polietilene piedistallo inox		SPESSORE 5 CM 700 x 500 x 50 x 900
SP4057060	Ceppo polietilene piedistallo inox		SPESSORE 5 CM 700 x 600 x 50 x 900
SP4057070	Ceppo polietilene piedistallo inox		SPESSORE 5 CM 700 x 700 x 50 x 900
SP40510050	Ceppo polietilene piedistallo inox		SPESSORE 5 CM 1.000 x 500 x 50 x 900
SP40510070	Ceppo polietilene piedistallo inox		SPESSORE 5 CM 1.000 x 700 x 50 x 900
SP4085050	Ceppo polietilene piedistallo inox		SPESSORE 8 CM 500 x 500 x 80 x 900
SP4086040	Ceppo polietilene piedistallo inox		SPESSORE 8 CM 600 x 400 x 80 x 900
SP4086050	Ceppo polietilene piedistallo inox		SPESSORE 8 CM 600 x 500 x 80 x 900
SP4086060	Ceppo polietilene piedistallo inox		SPESSORE 8 CM 600 x 600 x 80 x 900
SP4087040	Ceppo polietilene piedistallo inox		SPESSORE 8 CM 700 x 400 x 80 x 900
SP4087050	Ceppo polietilene piedistallo inox		SPESSORE 8 CM 700 x 500 x 80 x 900
SP4087060	Ceppo polietilene piedistallo inox	SPESSORE 8 CM 700 x 600 x 80 x 900	
SP4087070	Ceppo polietilene piedistallo inox	SPESSORE 8 CM 700 x 700 x 80 x 900	
SP40810050	Ceppo polietilene piedistallo inox	SPESSORE 8 CM 1.000 x 500 x 80 x 900	
SP40810070	Ceppo polietilene piedistallo inox	SPESSORE 8 CM 1.000 x 700 x 80 x 900	
SP4105050	Ceppo polietilene piedistallo inox	SPESSORE 10 CM 500 x 500 x 100 x 900	
SP4106040	Ceppo polietilene piedistallo inox	SPESSORE 10 CM 600 x 400 x 100 x 900	
SP4106050	Ceppo polietilene piedistallo inox	SPESSORE 10 CM 600 x 500 x 100 x 900	
SP4106060	Ceppo polietilene piedistallo inox	SPESSORE 10 CM 600 x 600 x 100 x 900	
SP4107040	Ceppo polietilene piedistallo inox	SPESSORE 10 CM 700 x 400 x 100 x 900	
SP4107050	Ceppo polietilene piedistallo inox	SPESSORE 10 CM 700 x 500 x 100 x 900	
SP4107060	Ceppo polietilene piedistallo inox	SPESSORE 10 CM 700 x 600 x 100 x 900	
SP4107070	Ceppo polietilene piedistallo inox	SPESSORE 10 CM 700 x 700 x 100 x 900	
SP41010050	Ceppo polietilene piedistallo inox	SPESSORE 10 CM 1.000 x 500 x 100 x 900	
SP41010070	Ceppo polietilene piedistallo inox	SPESSORE 10 CM 1.000 x 700 x 100 x 900	

## → Tavoli da lavoro in acciaio inox con piano in polietilene



► Dotati di ripiani grigliati di appoggio.

Codice	Descrizione	H piano polietilene mm	L x P x H tavolo mm
SP50010070	Tavolo lavoro inox con piano polietilene	25	1000 x 700 x 850
SP50015070	Tavolo lavoro inox con piano polietilene	25	1500 x 700 x 850
SP500200100	Tavolo lavoro inox con piano polietilene	25	2000 x 1000 x 850
SP50020070	Tavolo lavoro inox con piano polietilene	25	2000 x 700 x 850
SP50030070	Tavolo lavoro inox con piano polietilene	25	3000 x 700 x 850
SP50810070	Tavolo lavoro inox con piano polietilene	80	1000 x 700 x 850
SP50815070	Tavolo lavoro inox con piano polietilene	80	1500 x 700 x 850
SP50820070	Tavolo lavoro inox con piano polietilene	80	2000 x 700 x 850

## Rubinetti monoforo

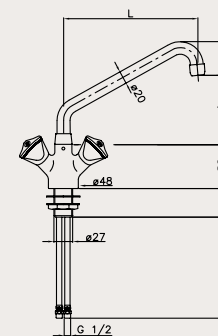
### Foratura lavelli per modelli STYL

G 1/2"	foro lavello	ø 23 mm
G 3/4"	foro lavello	ø 30 mm
G 1"	foro lavello	ø 35 mm

per i rubinetti privi di gambo il foro è sempre ø 35 mm



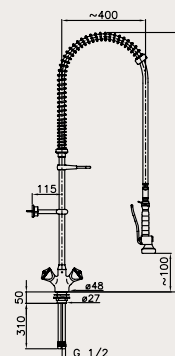
► Miscelatore monoforo da banco "STYL".  
Gambo di fissaggio filettato G 3/4 lungo 50 mm. Vitoni G 1/2 e manopole triangolari mod. "K3E". Con canna girevole in tubo d'ottone ø20. Portata d'acqua: 18 l/min.



Codice	Descrizione	Modello	Attacco	H mm	L mm
KL1s.2402.05.K33	Misceleto monoforo "STYL" con canna girevole	STYL	G1/2"	120	250
KL1s.2402.07.K33	Misceleto monoforo "STYL" con canna girevole	STYL	G1/2"	150	300
KL1s.2402.08.K33	Misceleto monoforo "STYL" con canna girevole	STYL	G1/2"	250	300
KL1s.2402.09.K33	Misceleto monoforo "STYL" con canna girevole	STYL	G1/2"	150	350
KL1s.2402.11.K33	Misceleto monoforo "STYL" con canna girevole	STYL	G1/2"	250	350



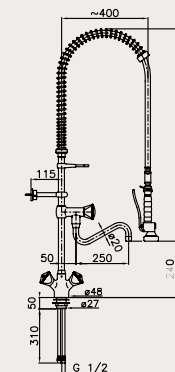
► Miscelatore monoforo da banco "STYL".  
Gambo di fissaggio filettato G 3/4 lungo 50 mm. Vitoni G 1/2 e manopole triangolari mod. "K3E". Con gruppo doccia serie "STYL". I gruppi doccia sono forniti completi di valvole di non ritorno. Portata d'acqua: 16 l/min.



Codice	Descrizione	Modello	Attacco	L mm
KL2s.2403.03.K33/BG	Gruppo doccia su monoforo "STYL" ●●	STYL	G1/2"	~400



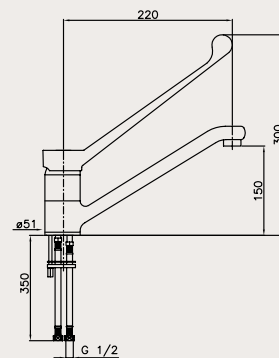
► Miscelatore monoforo da banco "STYL".  
Gambo di fissaggio filettato G 3/4 lungo 50 mm. Vitoni G 1/2 e manopole triangolari mod. "K3E". Con canna girevole in tubo d'ottone ø20 e con gruppo doccia serie "STYL". I gruppi doccia sono forniti completi di valvole di non ritorno. Portata d'acqua: 16 l/min (testa doccia). Portata d'acqua: 18 l/min (canna a S)



Codice	Descrizione	Modello	Attacco	H mm	L mm
KL3s.2403.s1.K33/BG	Gruppo doccia monoforo con rubinetto ●●	STYL	G1/2"	~1030	~400



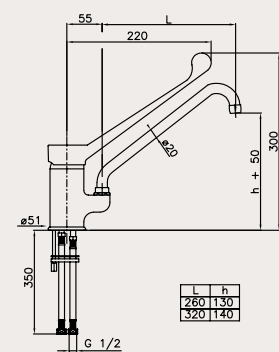
► Monocomando da banco "STYL" con canna girevole incorporata. Portata = 14 l/min. Diametro del foro per l'installazione: 35mm. Allacciamento idrico: flessibili con raccordi filettati femmina G 1/2 (ISO 228-1). Portata d'acqua: 14 l/min.



Codice	Descrizione	Modello	Attacco	L mm
KL1s.2962.00.82	Monocomando con canna girevole incorporata	STYL	G1/2"	220



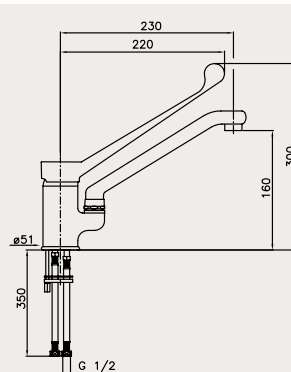
► Monocomando da banco "STYL" con canna girevole in tubo tondo d'ottone. Portata = 14 l/min. Diametro del foro per l'installazione 35mm. Allacciamento idrico: flessibili con raccordi filettati femmina G 1/2 (ISO 228-1). Portata d'acqua: 14 l/min.



Codice	Descrizione	Modello	Attacco	L mm
KL1s.2960.57.92	monocomando con canna girevole in tubo tondo	STYL	G1/2"	250
KL1s.2960.59.92	monocomando con canna girevole in tubo tondo	STYL	G1/2"	320



► Monocomando da banco "STYL" con canna girevole fusa in ottone. Portata = 14 l/min. Diametro del foro per l'installazione: 35 mm. Allacciamento idrico: flessibili con raccordi filettati femmina G 1/2 (ISO 228-1). Portata d'acqua: 14 l/min.

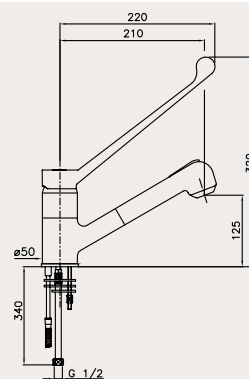


Codice	Descrizione	Modello	Attacco	L mm
KL1s.2960.45.92	monocomando con canna girevole fusa	STYL	G1/2"	230

## Miscelatori monocomando a leva clinica



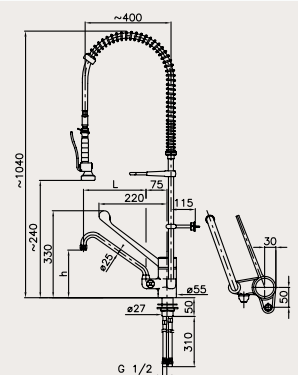
► Monocomando da banco "STYL" con doccetta estraibile. Diametro del foro per l'installazione: 35 mm. Allacciamento idrico: tubetti con raccordi filettati femmina G 1/2 (ISO 228-1). Portata d'acqua: 14 l/min.



Codice	Descrizione	Modello	Attacco	L mm
KL1s.2930.80.82	monocomando con doccetta estraibile	STYL	G1/2"	220



► Gruppo doccia con monocomando da banco "STYL". Gambo di fissaggio filettato G 3/4 lungo 50 mm. Cartuccia miscelatrice ad alta portata. con canna girevole in tubo d'ottone ø 25. Allacciamento idrico: tubetti rigidi in rame nichelato ø 10x1 con raccordi filettati maschio G 1/2 (ISO 228-1). I gruppi doccia sono forniti completi di valvole di non ritorno. Portata d'acqua: 16 l/min (testa doccia) Portata d'acqua: 20 l/min (canna girevole)

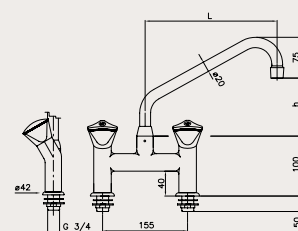


Codice	Descrizione	Modello	Attacco	L mm
KL2s.2914.BG.72/C82	Gruppo doccia con monocomando da banco "STYL" ●●	STYL	G1/2"	~400





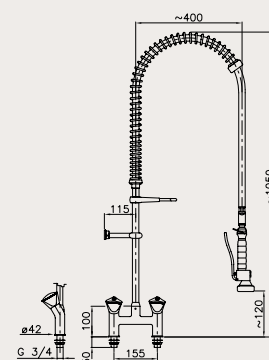
► Miscelatore biforo inclinato da banco "STYL". Vitoni G 3/4 con sede inox. Manopole triangolari mod. "K3". Con canna girevole in tubo d'ottone  $\varnothing$  20. Portata d'acqua: 35 l/min.



Codice	Descrizione	Modello	Attacco	H mm	L mm
KL1s.3011.05.K13	Biforo inclinato con canna girevole	STYL	G3/4"	120	250
KL1s.3011.07.K13	Biforo inclinato con canna girevole	STYL	G3/4"	150	300
KL1s.3011.08.K13	Biforo inclinato con canna girevole	STYL	G3/4"	250	300
KL1s.3011.09.K13	Biforo inclinato con canna girevole	STYL	G3/4"	150	350
KL1s.3011.11.K13	Biforo inclinato con canna girevole	STYL	G3/4"	250	350



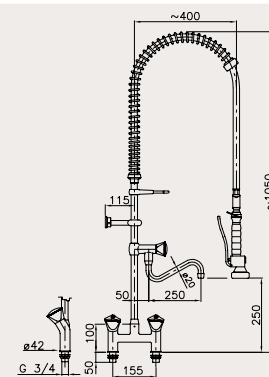
► Miscelatore biforo inclinato da banco "STYL". Vitoni G 3/4 con sede inox. Manopole triangolari mod. "K3". Con gruppo doccia serie "STYL". I gruppi doccia sono forniti completi di valvole di non ritorno. Portata d'acqua: 16 l/min.



Codice	Descrizione	Modello	Attacco	L mm
KL2s.3011.03.K13/BG	Gruppo doccia su biforo inclinato ●●	STYL-	G3/4"	~400



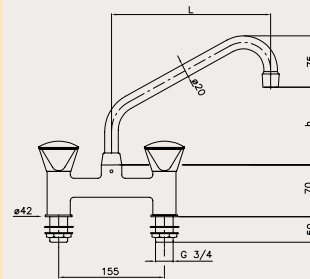
► Miscelatore biforo inclinato da banco "STYL". Vitoni G 3/4 con sede inox. Manopole triangolari mod. "K3". Con canna girevole in tubo d'ottone  $\varnothing$  20 e con gruppo doccia serie "STYL". I gruppi doccia sono forniti completi di valvole di non ritorno. Portata d'acqua: 16 l/min (testa doccia). Portata d'acqua: 35 l/min (canna a S).



Codice	Descrizione	Modello	Attacco	$\varnothing$ canna mm	L mm
KL3s.3011.s1.K13/BG	Gruppo doccia biforo inclinato e rubinetto ●●	STYL	G3/4"	20	~400



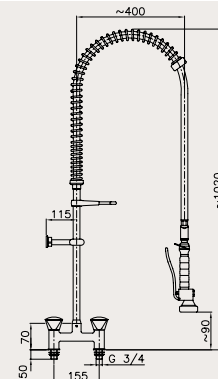
➤ Miscelatore biforo dritto da banco "STYL".  
Vitoni G 3/4. Manopole triangolari mod. "K3".  
Con canna girevole in tubo d'ottone ø 20.  
Portata d'acqua: 35 l/min.



Codice	Descrizione	Modello	Attacco	H mm	L mm
KL1s.3007.05.K23	Biforo dritto con canna girevole	STYL	G3/4"	120	250
KL1s.3007.07.K23	Biforo dritto con canna girevole	STYL	G3/4"	150	300
KL1s.3007.08.K23	Biforo dritto con canna girevole	STYL	G3/4"	250	300
KL1s.3007.09.K23	Biforo dritto con canna girevole	STYL	G3/4"	150	350
KL1s.3007.11.K23	Biforo dritto con canna girevole	STYL	G3/4"	250	350



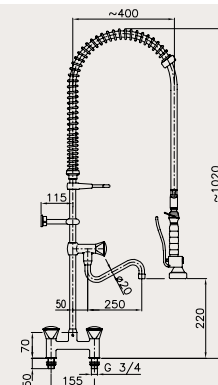
➤ Miscelatore biforo dritto da banco "STYL".  
Vitoni G 3/4. Manopole triangolari mod. "K3".  
Con gruppo doccia serie "STYL". I gruppi doccia sono forniti completi di valvole di non ritorno.  
Portata d'acqua: 16 l/min.



Codice	Descrizione	Modello	Attacco	L mm
KL2s.3007.03.K23/BG	Gruppo doccia su biforo dritto ●●	STYL	G3/4"	~400



➤ Miscelatore biforo dritto da banco "STYL".  
Vitoni G 3/4. Manopole triangolari mod. "K3".  
Con canna girevole in tubo d'ottone ø 20 e con gruppo doccia serie "STYL". I gruppi doccia sono forniti completi di valvole di non ritorno.  
Portata d'acqua: 16 l/min. (testa doccia)  
Portata d'acqua: 35 l/min. (canna a S)

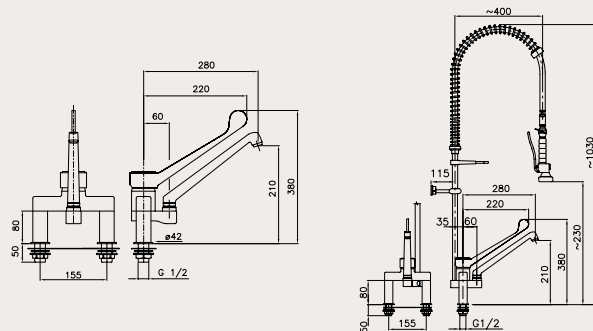


Codice	Descrizione	Modello	Attacco	ø canna mm	L mm
KL3s.3007.s1.K23/BG	Gruppo doccia biforo dritto e rubinetto ●●	STYL	G3/4"	20	~400





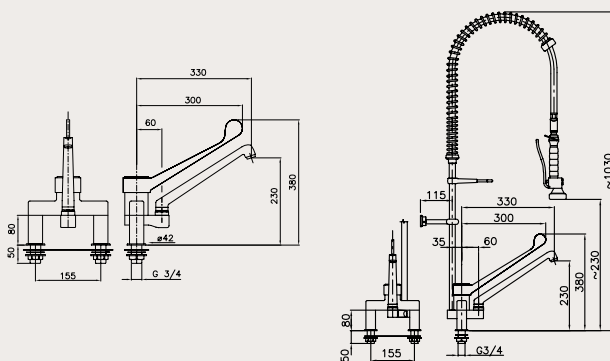
➤ Miscelatore “Biforo Mix” da banco con canna girevole fusa lunga 220 mm. Cartuccia miscelatrice ad alta portata. Leva clinica grigia lunga 220 mm. Allacciamento idrico: gambi lunghi 50 mm. Filettati maschio G 1/2 (ISO 228-1). I gruppi doccia sono forniti completi di valvole di non ritorno. Portata d’acqua: 16 l/min (testa doccia) Portata d’acqua: 20 l/min (canna)



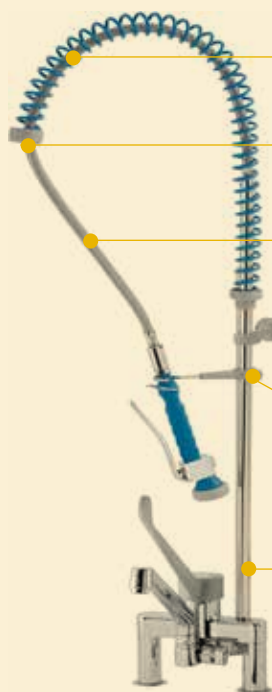
Codice	Descrizione	Modello	Attacco	L mm
KL1s.3021.49.72	Biforo Mix da banco con canna girevole da 220 mm	STYL	G1/2”	280
KL2s.3029.BG.72/C49	Gruppo doccia su Biforo Mix da banco 1/2” ●●	STYL	G1/2”	~400



➤ Miscelatore “Biforo Mix” da banco con canna girevole fusa lunga 270 mm. Cartuccia miscelatrice ad alta portata. Leva clinica grigia lunga 300 mm. Allacciamento idrico: gambi lunghi 50 mm. Filettati maschio G 3/4 (ISO 228-1). I gruppi doccia sono forniti completi di valvole di non ritorno. Portata d’acqua: 16 l/min (testa doccia) Portata d’acqua: 20 l/min (canna)



Codice	Descrizione	Modello	Attacco	L mm
KL1s.3020.48.71	Biforo Mix da banco con canna girevole da 270 mm	STYL	G3/4”	330
KL2s.3022.BG.71/C48	Gruppo doccia su Biforo Mix da banco 3/2” ●●	STYL	G3/4”	~400



Molla di sostegno in acciaio armonico, rivestita in PA 11 (Rilsan®) grigio o epossidico azzurro per rendere la molla inossidabile.

La molla è equipaggiata con un anello di protezione per ridurre la frizione tra la molla stessa e il tubo flessibile.

Tubo flessibile in gomma EPDM certificata per l'utilizzo con acqua potabile; rivestimento in doppia treccia inox e guaina in termoplastica trasparente per la massima igiene e facilità di pulizia.

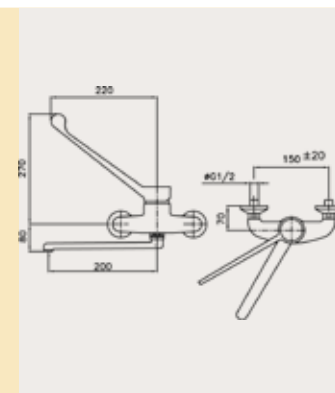
Gancio doccia inox innestato su corpo in PA6 rinforzato con fibra di vetro.

Tutti i gruppi doccia STYL nella variante grigia sono disponibili con supporti a parete di lunghezza 115 mm.

Tubo di sostegno in acciaio inox AISI 304. Considerando che l'acqua può ristagnare a lungo in caso di mancato utilizzo del gruppo doccia, il tubo inox fornisce la massima igiene rispetto ai tradizionali tubi in ottone cromato.



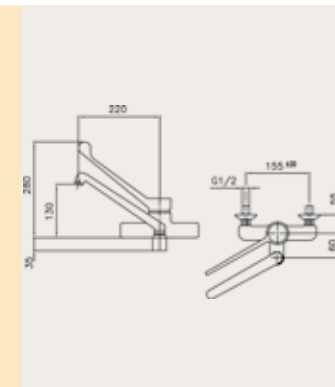
➤ Miscelatore a parete con canna girevole. Leva clinica grigia lunga 220 mm. Allacciamento idrico: raccordi eccentrici filettati maschio G 1/2 (ISO 228-1).  
Portata d'acqua: 14 l/min.



Codice	Descrizione	Modello	Attacco
<u>KL1s.4030.51.92</u>	<u>Biforo a parete con canna girevole da 200 mm</u>	<u>STYL</u>	<u>G1/2"</u>



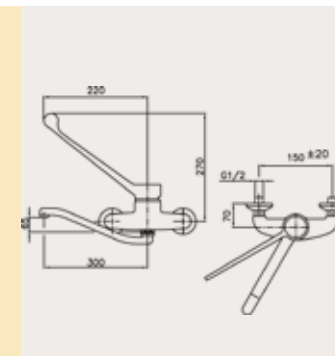
➤ Miscelatore Biforo Mix a parete. Canna girevole fusa lunga 220 mm. Cartuccia miscelatrice ad alta portata. Leva clinica grigia lunga 220 mm. Allacciamento idrico: raccordi eccentrici filettati maschio G 1/2 (ISO 228-1).  
Portata d'acqua: 20 l/min.



Codice	Descrizione	Modello	Attacco
<u>KL1s.4021.49.72</u>	<u>Biforo Mix a parete con canna girevole</u>	<u>STYL</u>	<u>G1/2"</u>



➤ Miscelatore a parete con canna girevole. Leva clinica grigia lunga 220 mm. Allacciamento idrico: raccordi eccentrici filettati maschio G 1/2 (ISO 228-1).  
Portata d'acqua: 14 l/min.



Codice	Descrizione	Modello	Attacco
<u>KL1s.4030.53.92</u>	<u>Biforo a parete con canna girevole da 300 mm</u>	<u>STYL</u>	<u>G1/2"</u>

## → Gruppi doccia con avvolgitubo automatico serie Reel



› Gruppo doccia basculante a parete con tubo estraibile a riavvolgimento automatico. Tubo in gomma EPDM. Involucro in inox AISI304

Codice	Modello	Attacco	L x P x H mm	Peso kg
KL5R.M20.449	MAXI M20	M G1/2" con VNR	550x540x60	24
KL5R.M15.449	MAXI M15	M G1/2" con VNR	550x540x60	23



› Gruppo doccia basculante a parete con tubo estraibile a riavvolgimento automatico. Tubo in gomma EPDM. Involucro in inox AISI304

Codice	Modello	Attacco	L x P x H mm	Peso kg
KL5R.M10.449	MAXIREEL M10	M G1/2" con VNR	480x450x60	16



› Gruppo doccia basculante a parete con tubo estraibile a riavvolgimento automatico. Tubo in gomma EPDM. Involucro in inox AISI304

Codice	Modello	Attacco	L x P x H mm	Peso kg
KL5R.M6Q.448	MIDIREEL M6	M G1/2" con VNR	350x355x80	11
KL5R.M4Q.043	MIDIREEL	M G1/2 con VNR	260 x 260 x 64	6

## Miscelatori monocomando

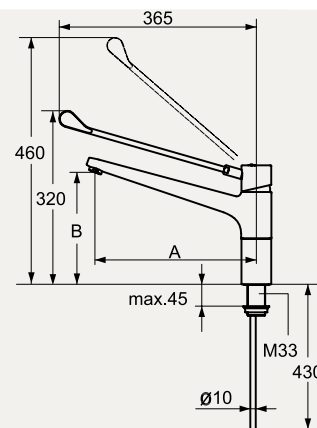


### > KW24.501.104.000

Miscelatore monocomando monoforo con leva lunga antishock. Bocca girevole di 160°. Lunghezza A 300 mm.

### > KW24.501.103.000

Miscelatore monocomando monoforo con leva lunga antishock. Bocca girevole di 160°. Lunghezza A 250 mm.



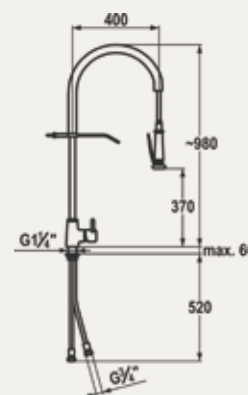
Codice	Descrizione	Modello	Bocca orient. gradi	L mm	Peso kg
KW24.501.104.000	Miscelatore monocomando monoforo	KWC GASTRO	160	300	3,1
KW24.501.103.000	Miscelatore monocomando monoforo	KWC GASTRO	160	225	3,6

## Miscelatori monocomando con doccia lavastoviglie



### > KWC Systema: miscelatore monoforo a leva

- Con doccia lavastoviglie
- Con molla di sospensione in acciaio inox
- Cartuccia KWC ad alto rendimento con limitazione della temperatura
- Foratura Ø 42 mm
- Portata 3 bar con doccia 15 l/min.

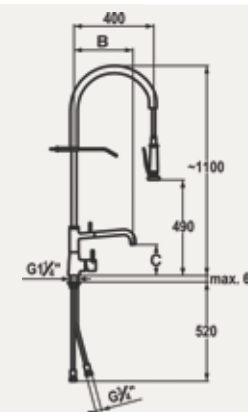


Codice	Descrizione	Modello	Peso kg
KW24.501.130.000	Miscelatore monoforo a leva	KWC SYSTEMA	6,8



### > KWC Systema: miscelatore monoforo a leva

- Con doccia lavastoviglie
- Con molla di sospensione in acciaio inox
- Con bocca orientabile
- Cartuccia KWC ad alto rendimento con limitazione della temperatura
- Foratura Ø 42 mm
- Portata a 3 bar: rompigetto 42 l/min, doccia lavastoviglie 15 l/min.



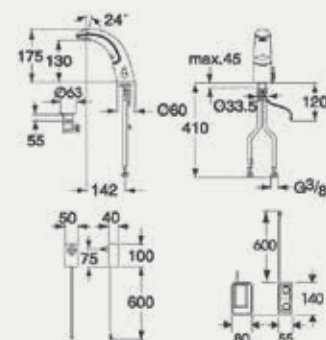
Codice	Descrizione	Modello	B mm	C mm	Peso kg
KW24.501.144.000	Miscelatore monoforo a leva	KWC SYSTEMA	270	194	6,6

## ➔ Miscelatori e dosatori elettronici a raggi infrarossi



**KWC IQUA** > Rubinetto elettronico per lavabo con miscelazione

- Monoblocco modulare senza base con involucro in metallo cromato
- Doppio sensore ad infrarossi ed elettronica a microprocessore
- Selezionatore di temperatura con possibilità di impostazione fissa
- Possibilità di impostare la protezione antiscottature
- Alimentazione a batteria



Codice	Descrizione	Modello	Peso kg
KWK.12JB52.000B23	Miscelatore monocomando monoforo senza scarico	KWC IQUA	2,5



**KWC TRONIC** > Miscelatore elettronico a parete con comando ad infrarosso

- Sensore ad infrarossi ed elettronica a microprocessore
- Regolazione della temperatura con cartuccia a dischi ceramici
- Alimentazione a batteria

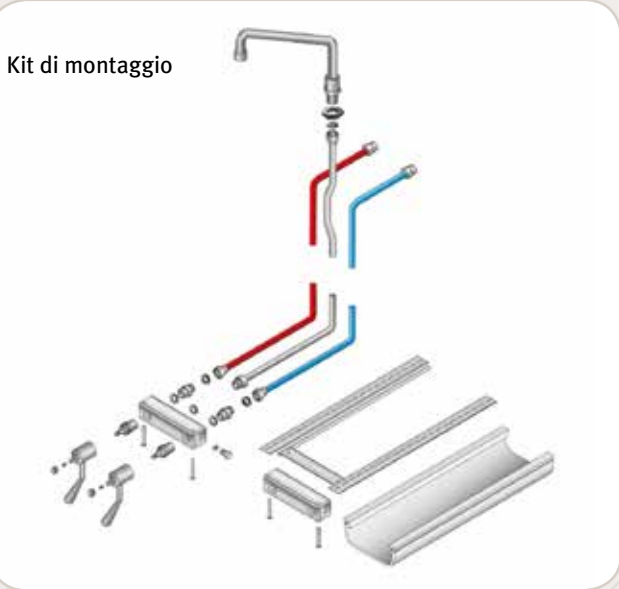
Codice	Descrizione	Modello	Peso kg
KW11.602.053.000	Miscelatore elettronico a parete con comando ad infrarosso	KWC TRONIC	2,0



Dosatore di sapone con sensore infrarossi per funzionamento senza contatto manuale.  
 Contenitore in polycarbonato bianco resistente agli atti vandalici.  
 Meccanismo di sicurezza automatico in caso di apertura del contenitore.  
 Funzionamento a batteria.

Codice	Descrizione	Modello	L x P x H mm
KWK.28J620.102	Dosatore di sapone con sensore	SD80	110 x 108 x 270

❖ Gruppo miscelatore a pedale



› L'esclusivo miscelatore Modi® risolve con semplicità e funzionalità gli annosi problemi di igiene e sicurezza miscelando l'acqua in maniera diversa.

Codice	Descrizione
PJ106300	Gruppo miscelatore a piede cromato leva corta 65 mm
PJ106301	Gruppo miscelatore a piede cromato leva lunga 85 mm
PJ106307	Kit di montaggio completo (escluso solo il gruppo miscelatore; il kit è adatto per entrambi i gruppi miscelatori 65 e 85 mm)